

AS950 VZORKOVAČ S CHLAZENÍM DO KAŽDÉHO POČASÍ



Aplikace

- Odpadní voda
- Sběrné systémy
- Průmyslové předčištění
- Environmentální monitoring
- Dešťová voda

Vzorkování nikdy nebylo tak jednoduché.

Řídicí jednotka vzorkovače AS950 činí programování, přenos údajů a obsluhu intuitivnější a bezchybnou.

Snadná a intuitivní obsluha

Velký plně barevný displej a intuitivní programování Vám poskytuje přístup ke všem programovatelným kritériím na jedné obrazovce - odstraňuje rolování hlavní nabídkou a podporuje bezchybnou obsluhu.

Dostupný pohodlný přenos údajů a programování

AS950 je jediný vzorkovač, který používá USB jednotku k nahrávání a stahování údajů a kopírování programů z jednoho vzorkovače do druhého.

Důvěra v proces vzorkování

Stavová obrazovka programu neustále komunikuje alarmy, vynechané vzorky a postup programů pro rychlé a jednoduché vyřešení problému.

Odolný vůči korozi

Vzorkovač do každého počasí s chlazením (AWR) je navržen tak, aby odolal vlhkému a vysoce korozivnímu prostředí při minimalizaci poškození způsobenému korozivními plyny, hlodavci a stojatou vodou kvůli garantování environmentální integrity.

Správné a konzistentní uchovávání vzorků

Speciálně navržený vzduchový termostat řídí teplotu podle USEPA a mezinárodních směrnic - uchovává vzorky bez ohledu na venkovní teplotu a podmínky.



Be Right™

Technické údaje*

Přenosný vzorkovač AS950

Materiál skříně	IP24, polyethylen nízké hustoty s inhibátorem UV (vzorkovač)
Chladicí komponenty	Chráněny proti korozi, všechny exponované měděné trubky jsou izolovány kvůli zabránění rosení a kondenzaci
Chladicí systém	Shora namontovaný kompresor a ventilátorem chlazený kondenzátor; 11/5 HP 115 V AC: 115 °C ochranná tepelná pojistka, 7,1 uzamčený zesilovač rotoru; 230 V AC: 120 °C ochranná tepelná pojistka, 7,6 A špičkový spouštěcí proud; 3stranný obal výparníku typu deska; Pevná pěnová izolace: 7,6 cm boky, 12,7 cm vršek, 15,2 cm dno; Uzamykatelné víko pro zabránění manipulace s programováním; Čas na obnovu: teplota vzorkovače se obnoví na 4 °C během 5 minut poté, co byly dveře otevřené po dobu jedné minuty při teplotě 24 °C okolního prostředí během aktivního cyklu; Čas poklesu: od 24 °C do 4 °C, 20 minut; Kontrola teploty: 4 °C (± 0,8 °C)
Nádoba na vzorky	JEDNA LAHEV: 1x 10 L sklo nebo polyethylen, nebo 21 L polyethylen VÍCE LAHVÍ: 2x 10 L polyethylen nebo sklo, 4x 10 L polyethylen nebo sklo, 8x 2,3 L polyethylen nebo 1,9 L sklo, 12x 2 L polyethylen, 24x 1 L polyethylen nebo 350 mL sklo
Stupeň znečištění	2
Teplota	Provozní: AWRS: 0 - 50 °C AWSR s volitelným ohřivačem prostoru řídicí jednotky: -40 - 50 °C AWRS s ohřivačem prostoru řídicí jednotky a záložní baterií AC: -15 - 40 °C Skladovací: -30 - 60 °C
Požadavky na napájení (V)	115/230 V AC
Požadavky na napájení (Hz)	50/60 Hz
Rozměry	61 cm x 61 cm x 112 cm
Hmotnost	86 kg
Certifikace	CE, UL, CSA

Řídicí jednotka AS950

Materiál krytu	Směs PC/ABS, NEMA 4X, 6, IP68, odolný korozi a námraze (řídicí jednotka)
Displej	1/4 VGA, barevný; samodotazovací/program ovládaný přes hlavní nabídku
Uživatelské rozhraní	Membránová přepínací klávesnice s 2 multifunkčními měkkými klávesami
Jazyk uživatelského rozhraní	en, fr, es, it, de, pt, zh, tr, hu, cz, pl, ro, hr, el, sl, sk, fi, ru, ja, ko
Funkce zámku displeje	Ochrana přístupovým kódem zabráňuje nedovolené manipulaci
Paměť	Historie vzorku: 4000 záznamů; Protokol údajů: 325.000 záznamů; Protokol událostí: 2000 záznamů
Možnosti komunikace	USB nebo volitelný RS485 (Modbus)
Vstupy	Jeden vstup 0/4-20 mA pro časový posun průtoku
Certifikace	CE, UL

*Může být změněno bez předchozího upozornění.

Technické údaje*

Vlastnosti vzorkování

Programy

Duální programy: až 2 programy vzorkování mohou běžet postupně, paralelně nebo podle rozvrhu dne v týdnu; umožňují jednomu vzorkovači fungovat jako více vzorkovačů

Režim vzorkování

Odběr: podle času, podle průtoku, podle časového harmonogramu, podle rozvrhu průtoku, podle události

Distribuce: jedna lahev kompozitní, více lahví kompozitních, více lahví diskretních, počet lahví na vzorek, počet vzorků na lahev nebo kombinace počtu lahví na vzorek a počtu vzorků na lahev

Provozní režim

Kontinuální nebo diskontinuální

Stavové zprávy

Komunikuje program, který je právě spuštěn, jestli byly vynechány vzorky, kdy bude odebrán další vzorek, kolik vzorků zbývá, počet kanálů pro záznam, čas posledního měření, dostupnou kapacitu paměti, počet aktivních kanálů, jestli byly spuštěny alarmy, kdy byly alarmy spuštěny, aktivní senzory a teplotu skříně

Alarm

Programovatelné alarmy, které se zobrazují na stavové obrazovce, a jsou nahrávány do záznamu diagnostiky alarmů. Alarmy mohou být nastaveny pro diagnostiku systému a záznam údajů jako např. konec programu, vzorek kompletní, vynechané vzorky a plná lahev. Alarmy kanálů jsou alarmy požadovaných hodnot pro zaznamované měření (kanály), jako např. pH, hladina a napájecí napětí.

Manuální vzorkování

Spustí odběr vzorku nezávisle na běžícím programu

Automatická vypnutí

Režim více lahví: po ukončení otočení ramene distributora (pokud není vybrán kontinuální režim)

Kompozitní režim: po přednastavení počtu vzorků pro nadávkování do kompozitní nádoby, od 1 do 999 vzorků, nebo až do naplnění nádoby.

Objem vzorku

Programovatelné po 10 mL přírůstcích od 10 do 10.000 mL

Interval vzorku

Volitelné po jednotlivých přírůstcích od 1 do 9999 pulsů průtoku nebo 1 až 9999 minut v přírůstcích po jedné minutě

Spuštění vzorkování

Pokud je vzorkovač vybaven senzorem průtoku nebo senzorem pH/teploty nebo periferními monitorovacími možnostmi, vzorkování může být spuštěno při překročení zadaných limitů

Záznam údajů

HISTORIE VZORKŮ - Uložení až 4000 záznamů časového údaje, čísla lahve a stavu vzorku (úspěšný, lahev plná, chyba oplachu, chyba distributora, porucha čerpadla, chyba promytí, vypršení časového limitu vzorku, chyba napájení a vybitá hlavní baterie).

MEŘENÍ - Uložení až 325.000 záznamů pro vybrané kanály měření podle zvolených intervalů záznamu.

UDÁLOSTI - Schopnost uložit až 2000 záznamů v záznamu Historie vzorků. Zaznamenává zapnutí, chybu napájení, aktualizaci firmwaru, chybu čerpadla, chybu ramene distributora, nízký stav nabití baterie, přihlášení uživatele, odhlášení uživatele, spuštění programu, obnovení programu, zastavení programu, ukončení programu, odběr vzorku, požadovanou výměnu hadice, komunikační chyby senzorů, selhání chlazení, selhání ohřevu, opravu chyby teploty.

Diagnostika

Zobrazení záznamů událostí a alarmů stejně jako diagnostiky údržby

**Může být změněno bez předchozího upozornění.*

Technické údaje*

Čerpadlo vzorku a filtr

Čerpadlo na vzorky

Vysokorychlostní peristaltické, dvojitý válec hadice čerpadla, s vnitřním průměrem 0,95 cm x vnějším průměrem 1,6 cm (3/8" vnitřní průměr x 5/8" vnější průměr); tělo čerpadla IP37, polykarbonátová vrstva

Vertikální sací výška

8,5 m pro 8,8 m maximálně z 3/8" vinylové přívodní hadice při hladině moře při teplotě 20 až 25 °C

Hadice

Hadice čerpadla: 9,5 mm vnitřní průměr x 15,9 mm vnější průměr silikon

Přívodní hadice: 1,0 - 4,75 m minimální délka, vinylová s vnitřním průměrem 1/4" nebo 3/8" nebo polyethylenová potažená PTFE s ochrannou vnější vrstvou s vnitřním průměrem 3/8" (černá nebo průhledná)

Opakovatelnost objemu vzorku

Typicky: ±5% z 200 mL objemu vzorku s: 4,6 m sací výškou, 4,9 m 3/8" vinylovou přívodní hadicí, jednou lahví, vypnutí při plné lahvi při pokojové teplotě a nadmořské výšce 1524 m

Přesnost objemu vzorku

Typicky: ±5% z 200 mL objemu vzorku s: 4,6 m sací výškou, 4,9 m 3/8" vinylovou přívodní hadicí, jednou lahví, vypnutí při plné lahvi při pokojové teplotě a nadmořské výšce 1524 m

Rychlost čerpání vzorku

0,9 m/s s 4,6 m vertikální sací výškou, 4,9 m z 3/8" vinylové přívodní hadice, 21 °C a 1524 m nadmořské výšky

Průtoková rychlost čerpadla

4,8 L/min při vertikální sací výšce s 3/8" běžnou přívodní hadicí

Vnitřní hodiny

±1 sekunda za den při 25 °C

Přívod

Filtr: na výběr z PTFE a z nerezové oceli 316, nebo vše z nerezové oceli 316 ve standardní velikosti, vysoká rychlost a nízký profil pro aplikace v malých hloubkách

Čištění: před a po každém vzorku promyto automaticky vzduchem; doba trvání automaticky kompenzuje různé délky přívodní trasy

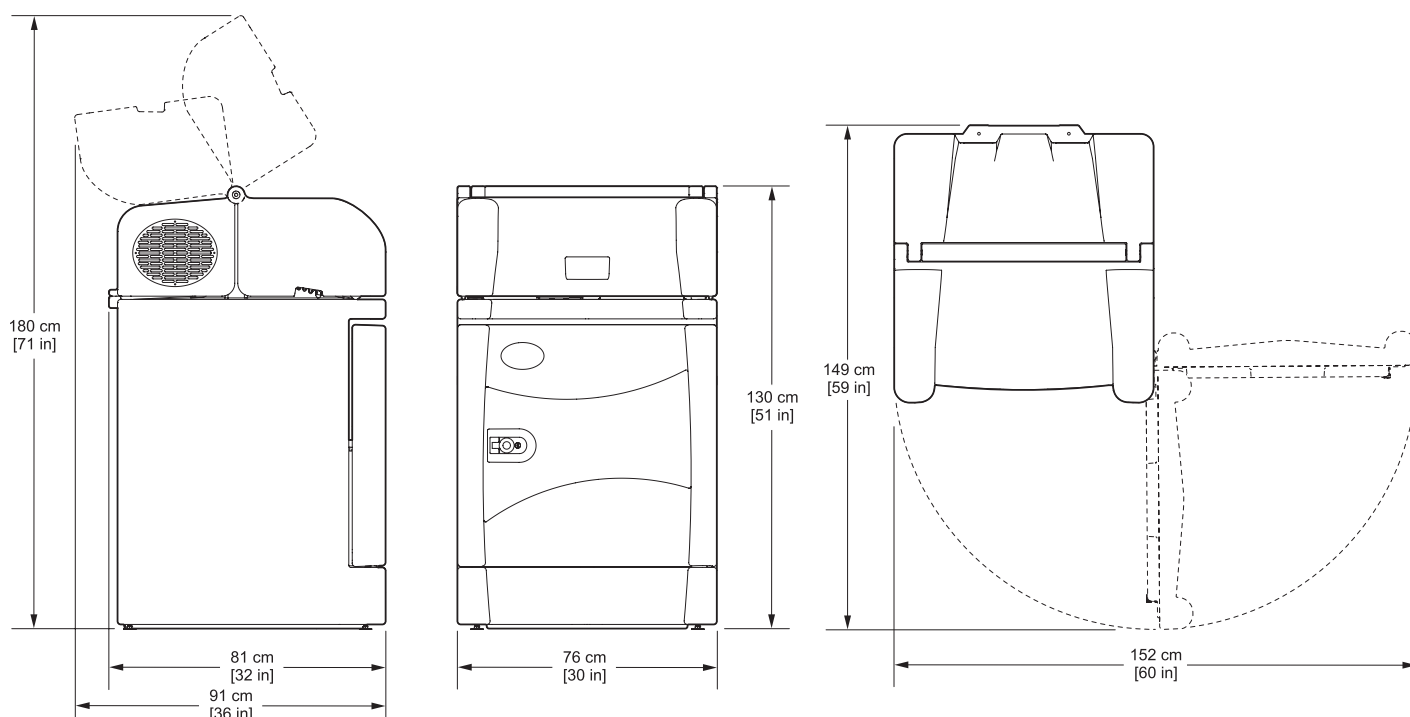
Propláchnutí: přívodní trasa se proplachuje automaticky vzorkovanou kapalinou před každým vzorkem, od 1 do 3 propláchnutí

Opakované pokusy nebo porucha: cyklus odběru vzorku se opakuje automaticky 1 až 3 x, pokud není vzorek odebrán napoprvé

**Může být změněno bez předchozího upozornění.*

Rozměry

Dveře chlazeného prostoru vzorkovače AS950 do každého počasí jsou zamykatelné (k dispozici jsou dva klíče). Pro zvýšení bezpečnosti je také zamykatelné víko.



Informace pro objednání

ASA.XXXXXXXXXX Automatický vzorkovač AS950 AWRS
Vzorkovač s chlazením do každého počasí s řídicí jednotkou AS950, dostupný v různých konfiguracích a několika továrně instalovanými možnostmi. Pro více informací prosím kontaktujte společnost Hach.

Možnosti lahví a příslušenství

1918	10 L polyethylenová lahev, s víčkem
6494	20 L polyethylenová lahev, s víčkem
2318	Sada (2) 10 L skleněných lahví, s víčky potaženými PTFE
2316	Sada (2) 10 L polyethylenových lahví, s víčky
2317	Sada (4) 10 L skleněných lahví, s víčky potaženými PTFE
2315	Sada (4) 10 L polyethylenových lahví, s víčky
737	Sada (24) 1 L polyethylenových lahví, s víčky
1511	Podnos na lahve pro sady po 24 a 8 lahvích
1322	Držák pro (24) 1 L polyethylenových a (8) sad lahví
3527	Prodloužení hadice pro kompozitní vzorkování
8838	Podpěra kompozitní hadice pro všechny kompozitní nádoby
8847	Vypnutí při plné nádobě pro vzorkovače s chlazením a do každého počasí

Distributory

8841	Distributor s ramenem pro konfigurace s 12 a 24 lahvemi
8842	Distributor s ramenem pro konfigurace s 8 lahvemi
8843	Distributor s ramenem pro konfigurace se 2 a 4 lahvemi

Hadice a filtry

920	7 m vinylová přívodní hadice, 3/8" vnitřní průměr
922	7 m polyethylenová hadice potažená PTFE, 3/8" vnitřní průměr (vyžaduje soupravu pro připojení 2186)
926	Filtr, PTFE/nerezová ocel
2070	Filtr, nerezová ocel 316
2071	Filtr, pro aplikace v malé hloubce, nerezová ocel 316
2186	Sada konektorů, pro polyethylenovou hadičku potaženou PTFE
4652	Filtr, vysoká rychlost a malá hloubka
4600-15	Hadice čerpadla, 4,5 m
4600-50	Hadice čerpadla, 15 m
8888	Vložka hadice čerpadla

Továrně instalované možnosti

DVA SENZOROVÉ PORTY Akceptují od společnosti Hach - digitální diferenční pH, digitální analyzátor rychlosti průtoku AV9000 s ponornou plochou a/nebo digitální ultrazvukový senzor hladiny US9000

DĚŠŤOVÝ/RS485 PORT
Akceptuje srážkoměr od společnosti Hach (není součástí dodávky) nebo může být použitý pro komunikaci přes RS485

BEZKONTAKTNÍ DETEKCE KAPALINY
Přesnost objemu vzorku pro aplikace, které vyžadují kompletní výměnu hadice

Pro podrobnější informace kontaktujte prosím Vašeho lokálního zástupce společnosti Hach.

Vstupy/Výstupy

9494500	Modul IO9001 (připojuje se přes pomocný port), včetně 1 relé (vysokonapěťové)
9494600	Modul IO9004 (připojuje se přes pomocný port) včetně více 0/4-20 mA výstupů a vstupů

Příslušenství

6613100	Montážní souprava pro ukotvení skříně vzorkovače do každého počasí
9504700EU	USB kabel, A-A (EU)

ekotechnika
měřicí technika pro ekologii

Ing. Milan Kříž - Ekotechnika
Kloboučnická 20, 140 00 Praha 4

+420 241 414 111
ekotechnika@ekotechnika.com
www.ekotechnika.com

www.cz.hach.com

HACH
Be Right™